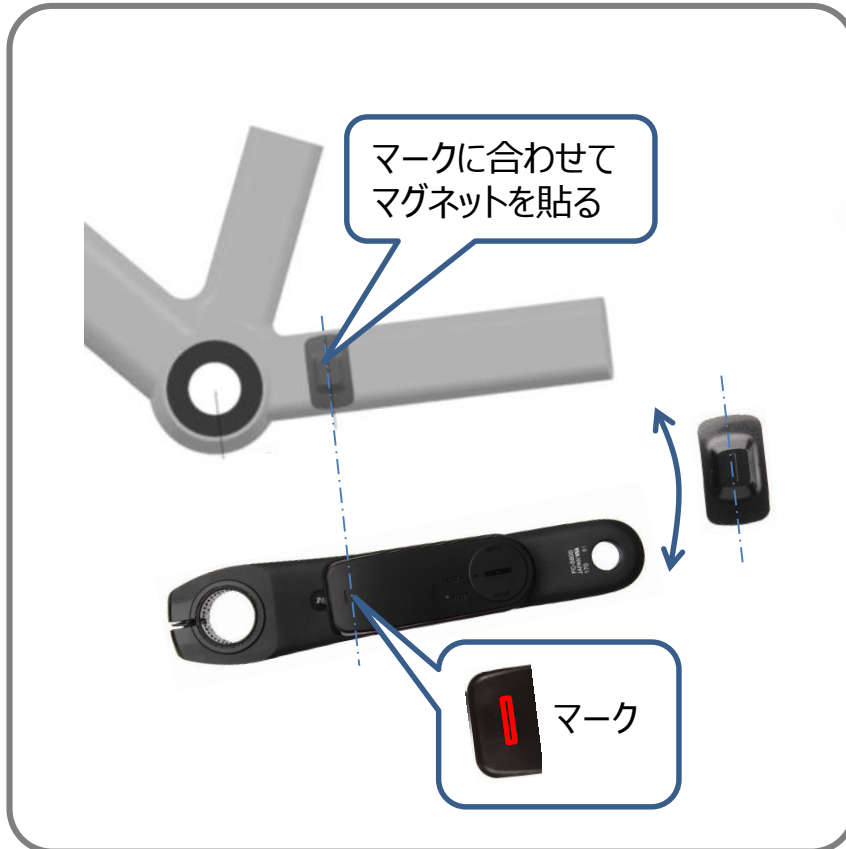


マグネットの取付と設定

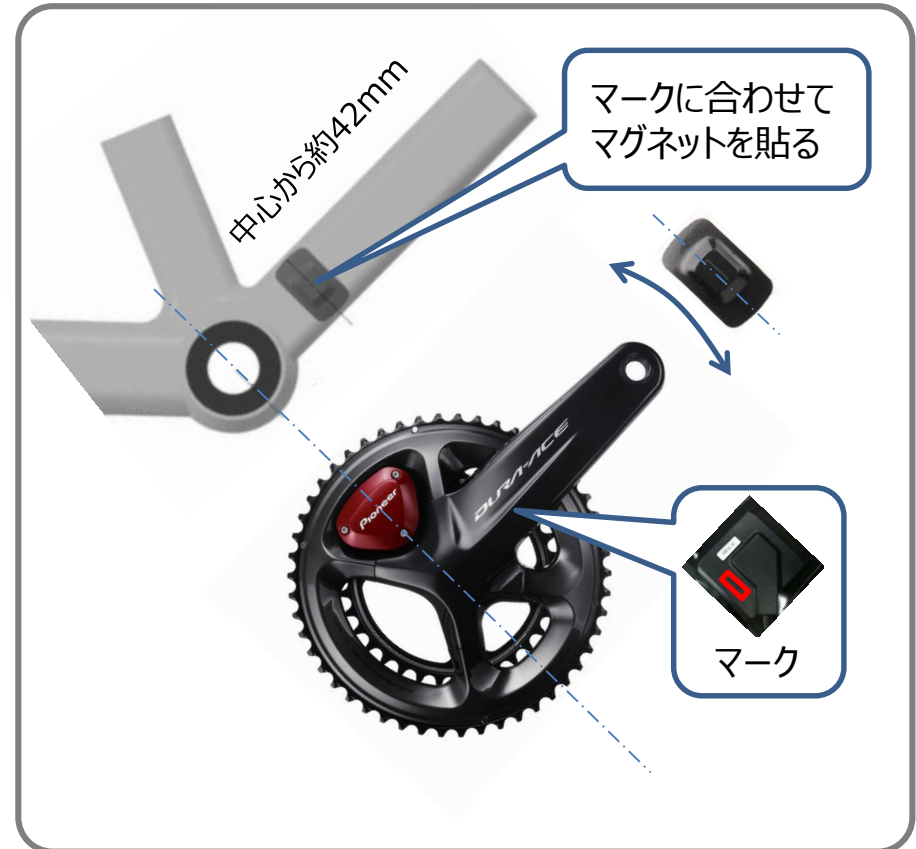
Pioneer

ペダリングモニターでは、マグネットを利用し高精度な計測を行っています。

左側マグネット



右側マグネット



取付 3ステップ

1. 仮固定
2. 動作を確認
3. 本固定



マグネット表面のラインは
回転方向に合わせます。

※特殊マグネットの為、貼り付け方向があります。
正しく機能するよう方向をご確認ください。

マグネットの取付と設定

マグネットを取り付けたら必ず設定を行います。

①マグネット校正

Cyclo-Sphere Control Appで行う場合

マグネット校正 5/5になればOK

ベクトルが正しく表示されればOK

②ゼロ点校正

Cyclo-Sphere Control Appで行う場合

ゼロ点校正 「成功」になれば完了

SGX-CA600で行う場合

ベダリング設定	マグネット校正	正しく完了していない時
モード切り替え	左 20	
マグネット校正	右 20	
ゼロ点校正	校正スタート	
ペダルコピー	保存	

再度マグネット校正を行ってください。

SGX-CA600で行う場合

ツール	校正
ベダリング設定	左右ゼロ点校正
ANT+パワー送信	左 右
Bluetoothパワー送信	接続 0 N 接続 -1 N
パーチャル設定	法線 0 N 法線 -1 N
	電圧 New 電圧 Good
	左ゼロ点校正
	右ゼロ点校正

「左右ゼロ点」校正を選択し実施

詳しいマニュアルはこちら

http://pioneer-cyclesports.com/jp/support/products/manual/SGY-PM930H_startupmanual.pdf

マグネットの取付と設定

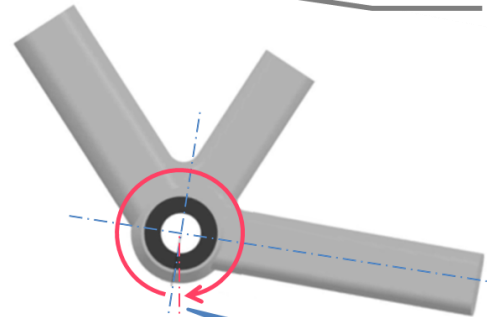
Pioneer

何でマグネットを使うの？

安定した高精度のパワー計測を実現

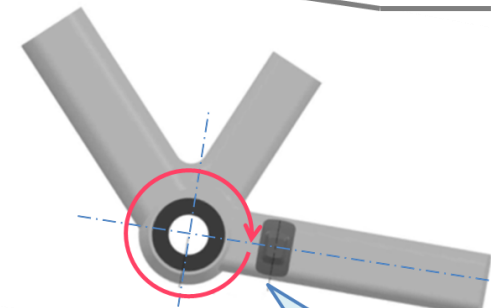


マグネットなし（加速度センサー）



1回転がずれる
(角度が小さい)

マグネットあり



マグネットが
1回転の基準

傾斜やこぎ方を変えても安定した計測

「回す力」 x 「回転の速さ」 = パワー